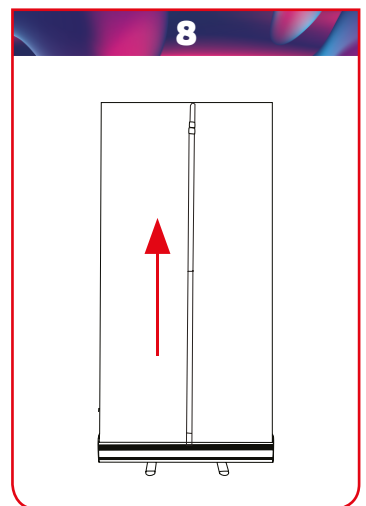
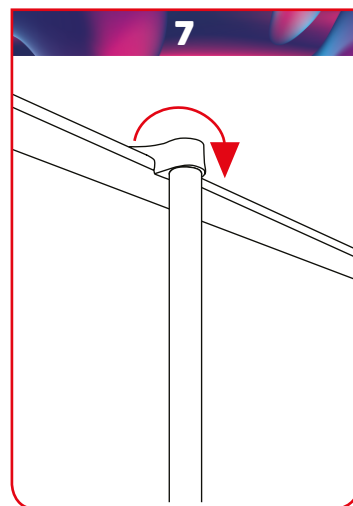
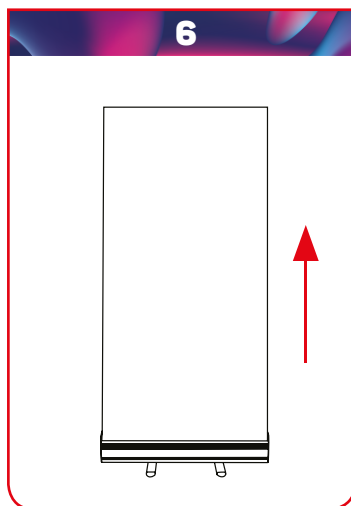
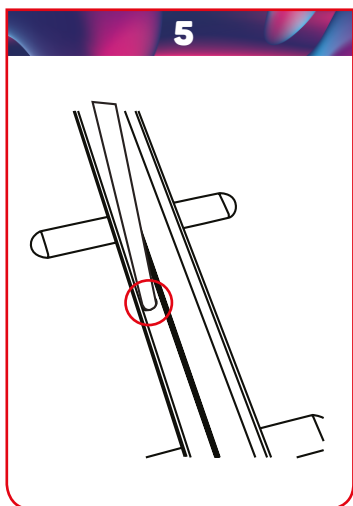
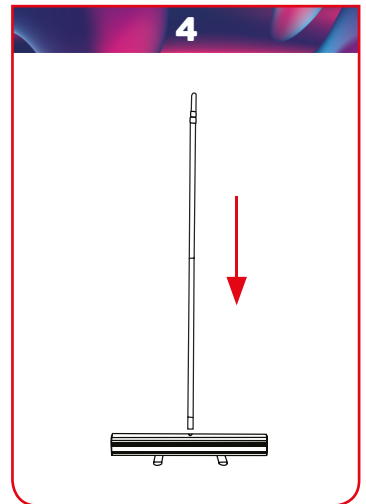
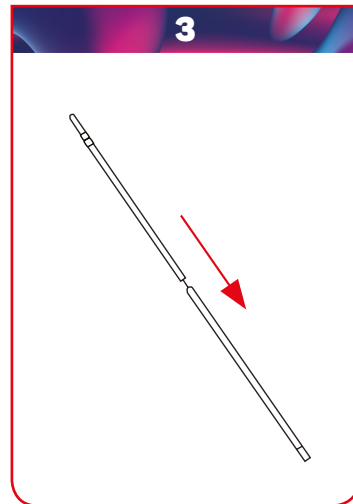
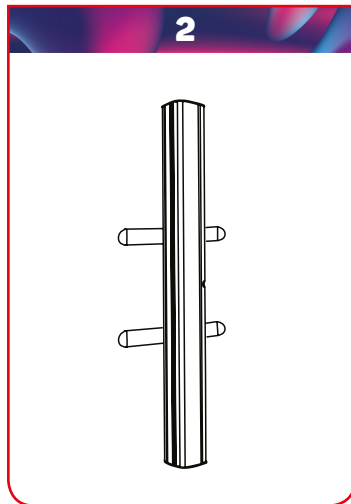
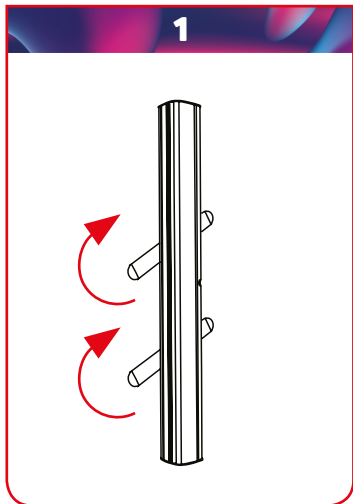


INSTRUKCJA OBSŁUGI ROLL UP



Wymajemy mechanizm z torby transportowej.

Przesuwamy „nóżki” **(1)** by stały prostopadle do kasety **(2)**

Wymajemy i składamy trzyczęściowy maszt **(3)**

Dolną część masztu umieszczamy w otworze po środku kasety **(4)**

Ważne by maszt wsunąć do końca otworu dla stabilności produktu **(5)**

Powoli i równo rozwijamy grafikę **trzymając za środek listwy (6)**

Listwę mocujemy na maszcie **(7,8)**

Istotne jest by przy zwijaniu rollupu

Przytrzymać kasetę , odhaczyć listwę zatrząskową z masztu i

Powoli równomiernie wprowadzić grafikę do kasety.

Zwijamy „nóżki”, maszt i całość chowamy do torby transportowej.

